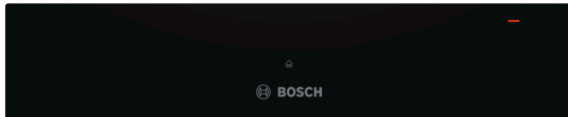


Serie | 6 Wärmeschubladen**BIC510NB0 schwarz
Wärmeschublade****Die Wärmeschublade für die 14 cm Nische:
so können Sie Geschirr vorwärmen und
Speisen warm halten.**

- **Push-Pull-Mechanismus:** leichtes Öffnen und Schliessen dank praktischem Feder-Mechanismus.
- **Stufenlose Temperaturregelung:** Für eine individuelle Auswahl der gewünschten Temperatur.

Technische Daten

Bauform :	Eingebaut
Frontfarbe :	Schwarz
Fassungsvermögen: Teller (Durchm.:28cm) :	14
Fassungsvermögen: Espressotassen :	64
Abmessungen des Gerätes (mm) :	140 x 594 x 540
Abmessungen des verpackten Gerätes (mm) :	210 x 660 x 660
Nischenmaße (H x B x T) (mm) :	140 x 560 x 550
EAN-Nummer :	4242005035403
Elektroanschlusswert (W) :	400
Absicherung (A) :	6
Spannung (V) :	220-240
Frequenz (Hz) :	60; 50
Steckerart :	Schuko-/Gardy.m.Erdung

Integriertes Zubehör

1 x Antirutschmatte



4 242005 035403

Serie | 6 Wärmeschubladen

BIC510NB0 schwarz Wärmeschublade

**Die Wärmeschublade für die 14 cm Nische:
so können Sie Geschirr vorwärmen und
Speisen warm halten.**

Backofentyp und Heizart

- Garraumvolumen: 23 l
- Stufenlose Temperaturregelung: ca. 40 °C bis 80 °C

Komfort

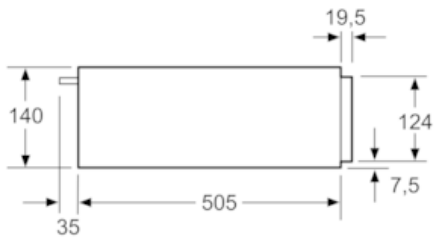
- Beladung bis 15 kg
- Max. Beladung Espresso-Tassen: 64 Stck oder Max. Beladung Teller (26 cm): 14 Stck
- 4 Anwendungsbereiche: Warmhalten von Speisen, Geschirr vorwärmen, Hefeteig gehen lassen, Antauen von Speisen
- Drehknebel
- push&pull
- Leicht-Bedien-Konzept: besonders einfaches, problemloses Einstellen
- Taste zum Ein- und Ausschalten

Technische Informationen:

- Nischenmasse (HxBxT): 140 mm x 560 mm - 568 mm x 550 mm
- Gerätemasse (HxBxT): 140 mm x 594 mm x 540 mm
- Länge Netzkabel: 150 cm
- Gesamtanschlusswert Elektro: 0.4 kW

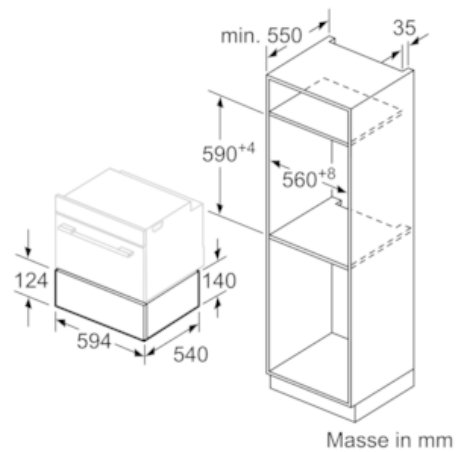
Serie | 6 Wärmeschubladen

BIC510NB0 schwarz Wärmeschublade



Über eine Wärmeschublade können Kompakt-Backöfen mit einer Gerätehöhe von 455 mm eingebaut werden. Ein Zwischenboden ist nicht erforderlich.

Masse in mm



Masse in mm